

ЗАКАЗАТЬ

ОКПД 2 26.51.43.135
⑨ ОКН 42-2353

УТВЕРЖДАЮ:

Технический директор

ОАО «Электроприбор»

А.В. Долженков

06.11.2020 г.



ЧАСТОТОМЕРЫ Ц42306, Ц42307

Руководство по эксплуатации

ОПЧ.140.288



Инв. № подл.	Подп. и дата	Взам. инв. №	Инв. № дубл.	Подп. и дата
10.2691	<i>Минин 06.11.20</i>			

Настоящее руководство по эксплуатации содержит краткое описание конструктивного исполнения, сведения по основным техническим параметрам, необходимым для правильной эксплуатации частотомеров Ц42306, Ц42307 (в дальнейшем – частотомеры).

1 ТРЕБОВАНИЯ МЕР БЕЗОПАСНОСТИ

1.1 При выполнении измерений в схемах с частотомерами и при проверке частотомеров обслуживающий персонал должен соблюдать требования по технической эксплуатации и техники безопасности при эксплуатации электроизмерительных приборов.

2 ОПИСАНИЕ

2.1 Назначение

2.1.1 Частотомеры Ц42306, Ц42307 предназначены для измерения частоты переменного тока и применяются в различных отраслях промышленности. Частотомеры могут применяться для эксплуатации на морских судах.

2.1.2 Частотомеры по климатическим условиям предназначены для эксплуатации в условиях умеренного климата и в условиях общеклиматического исполнения при температуре от минус 40 до плюс 50 °С и относительной влажности 95 % при температуре плюс 35 °С.

2.1.3 Частотомеры предназначены для работы в вертикальном положении.

2.2 Технические характеристики

2.2.1 Класс точности частотомеров – 1,0.

2.2.2 Диапазон измерений частотомеров, номинальное напряжение и способ включения в электрическую цепь приведены в таблице 1.

Инв. № подл.	Взам. инв. №	Инв. № дубл.	Подп. и дата	Подп. и дата	ОПЧ.140.288			
					Лит.	Лист	Листов	
10.2691			29.04.19		Частотомеры Ц42306, Ц42307	А	2	13
	Разраб.	Степанова	Сид	19.04.2019	Руководство по эксплуатации			
	Пров.	Николаева	Авд	19.04.2019				
	Н.контр.	Федорова	Мил	19.04.2019				
	Утв.							

Таблица 1

Диапазон измерений, Гц	Номинальное напряжение частотомеров, В	
	45-55, 350-450; 450-550	непосредственного включения
	127; 220; 380, 230, 400	100

2.2.3 Время установления рабочего режима частотомеров не превышает 15 мин.

2.2.4 Предел допускаемого значения основной приведенной погрешности частотомеров равен $\pm 1,0 \%$ без учета погрешности трансформатора напряжения.

Нормирующее значение при установлении приведенных погрешностей принимается равным верхнему пределу диапазона измерений.

2.2.5 Предел допускаемого значения вариации показаний равен пределу допускаемого значения основной погрешности.

2.2.6 Остаточное отклонение указателя частотомеров от отметки механического нуля при плавном подводе указателя к этой отметке от наиболее удаленной от нее отметки шкалы не превышает 0,97 мм для Ц 42306 и 0,65 мм — для Ц 42307.

2.2.7 Изменение показаний частотомеров, вызванное:

- изменением положения от нормального положения в любом направлении на 5° , не превышает $\pm 0,5 \%$;
- отклонением номинального напряжения на $\pm 15 \%$ не превышает $\pm 1,0 \%$;
- влиянием внешнего однородного, магнитного поля синусоидально изменяющегося во времени с частотой одинаковой с частотой тока, протекающего по измерительным цепям испытуемых частотомеров при самых неблагоприятных направлениях и фазе магнитного поля, не превышает $\pm 6,0 \%$;
- искажением формы кривой напряжения на 15% не превышает $\pm 1,0 \%$;

Инв. № подл.	Подп. и дата	Васм. инв. №	Инв. № дубл.	Подп. и дата
10 2631	15.04.05			

ОПЧ.140.288

- отклонением температуры окружающего воздуха от плюс (20 ± 5) до плюс $50 \text{ }^\circ\text{C}$ (или минус $40 \text{ }^\circ\text{C}$), на каждые $10 \text{ }^\circ\text{C}$ изменения температуры, не превышает $\pm 0,8 \%$;

- отклонением относительной влажности от нормальной $(30 - 80)$ до 95% при температуре плюс $(20 \pm 5) \text{ }^\circ\text{C}$ не превышает $\pm 1 \%$.

2.2.8 Время успокоения не превышает 4 с. Переброс указателя не превышает 20% от длины шкалы.

2.2.9 Изоляция между корпусом и изолированной от корпуса электрической цепью в нормальных условиях применения выдерживает в течение 1 мин действие испытательного напряжения переменного тока частотой (50 ± 1) Гц величиной 2 кВ (среднеквадратичное значение).

2.2.10 Сопротивление изоляции между корпусом и изолированной электрической цепью не менее 20 МОм.

2.2.11 Частотомеры выдерживают длительную перегрузку напряжением, равным 120% от номинального значения, в течение 2 ч.

2.2.12 Частотомеры выдерживают без повреждения один удар напряжением, превышающим в два раза номинальное значение, продолжительностью 5 с.

2.2.13 Частотомеры сохраняют свои характеристики после воздействия 2000 ударов с ускорением 70 м/с^2 , частотой от 10 до 50 ударов в минуту.

2.2.14 Частотомеры сохраняют свои характеристики после воздействия вибрации с ускорением 15 м/с^2 при частоте 30 Гц.

2.2.15 Частотомеры выдерживают транспортную тряску с ускорением 30 м/с^2 при частоте от 80 до 120 ударов в минуту.

2.2.16 Частотомеры сохраняют свои характеристики после воздействия температуры от минус 50 до плюс $50 \text{ }^\circ\text{C}$ и относительной влажности 95% при температуре плюс $35 \text{ }^\circ\text{C}$.

2.2.17 Габаритные размеры частотомеров не превышают:
 Ц42306 - $96 \times 96 \times 100$ мм,
 Ц42307 - $80 \times 80 \times 90$ мм.

Инв. № подл.	Подп. и дата	Взам. инв. №	Инв. № дубл.	Подп. и дата
02691	<i>Л.С.С.Ж.С.</i>			
Изм	Лист	№ докум.	Подп.	Дата

ОПЧ.140.288

Масса частотомеров не превышает:

Ц 42306 – 0,4 кг,

Ц 42307 – 0,25 кг.

2.2.18 Норма средней наработки до отказа частотомеров – 60000 ч.

Срок службы не менее 10 лет.

2.2.19 Дополнительные параметры и характеристики частотомеров, предназначенных для эксплуатации на морских судах и размещаемых в закрытых помещениях судна.

2.2.19.1 Для приборов, предназначенных для эксплуатации на морских судах, сопротивление изоляции при испытаниях не ниже значений, указанных в таблице 2.

Таблица 2

Номинальное напряжение, U_n , В	Электрическая прочность изоляции	Сопротивление изоляции		
		Испытательное напряжение, В	Минимально допустимое сопротивление изоляции, МОм	
			Испытательное напряжение, В	до испытаний*
До 65 В	$2U_n + 500$	$2 \times U_n$, но не менее 24 В	10	5
66-250	1500	500	100	10
251-500	2000			

* Измерение сопротивления изоляции проводить до и после испытаний на влагостойчивость, испытаний электрической прочности изоляции

2.2.19.2 Для приборов, предназначенных для эксплуатации на морских судах, электрическая изоляция выдерживает без пробоя в течение 1 минуты при нормальных климатических условиях переменное синусоидальное напряжение с частотой 50 Гц или 60 Гц со значением, указанным в таблице 2.

2.2.19.3 Изменение показаний частотомеров, вызванное отклонением температуры окружающего воздуха от $(20 \pm 5)^\circ\text{C}$ до плюс 55°C , на каждые 10°C изменения температуры не превышает $\pm 0,8\%$.

Изменение показаний частотомеров, вызванное отклонением температуры окружающего воздуха от $(20 \pm 5)^\circ\text{C}$ до минус 10°C на каждые 10°C изменения температуры не превышает $\pm 0,8\%$.

Инв. № подл.	Подп. и дата
10. 8697	Сул 09.05.16
Взам. инв. №	Инв. № дубл.
Подп. и дата	Подп. и дата

Изм	Лист	№ докум.	Подп.	Дата

ОПЧ.140.288

Лист
5

2.2.19.4 Частотомеры влагоустойчивые; изменение показаний приборов, вызванное отклонением относительной влажности от нормальной (30–80) % при температуре $(20 \pm 2)^\circ\text{C}$ до 95 % при температуре $(40 \pm 2)^\circ\text{C}$, не превышает предела допускаемого значения основной погрешности.

2.2.19.5 Частотомеры виброустойчивые, т.е. сохраняют свои характеристики при воздействии вибрации с частотами от 2 до 100 Гц: при частотах от 2 до 13,2 Гц с амплитудой перемещения 1 мм и при частотах от 13,2 до 100 Гц с ускорением 7 м/с^2 .

Предел допускаемой дополнительной погрешности, или половина размаха колебаний стрелки, не превышает предела допускаемой основной погрешности.

2.2.19.6 Частотомеры вибропрочные, т.е. сохраняют свои характеристики после воздействия вибрации с ускорением частотой, приведенными в таблице 3.

Таблица 3

Поддиапазоны частот, Гц	Амплитуда, мм	Время, ч
2-8	2,5	9
8-16	1,3	4,5
16-31,5	0,7	2,2
31,5-63	0,35	1,1
63-80	0,2	0,5

2.2.19.7 Частотомеры удароустойчивые, т.е. сохраняют свои характеристики при воздействии ударов, поочередно в каждом из трех взаимно перпендикулярных направлений с ускорением 50 м/с^2 , длительностью 10-15 мс, числом ударов не менее 20, частотой 40-80 ударов в минуту.

2.2.19.8 Частотомеры устойчивы к длительным наклонам, а так же к качке, величиной до 30° с периодом качки $(8 \pm 1) \text{ с}$.

2.2.19.9 Частотомеры испытаны на обнаружение резонансных частот.

2.2.19.10 По защищенности от воздействия твердых тел ^{и воды} частотомеры соответствуют степени защиты со стороны передней панели ^{IP54} ~~IP53~~ по ГОСТ 14254 и п.10.5.5.2 часть IV “Правил технического наблюдения за постройкой судов и изготовлением материалов и изделий для судов”.

Инв. № подл.	Подп. и дата
10.2694	Севе 09.09.16
Взам. инв. №	Инв. № дубл.
Подп. и дата	Подп. и дата

~~2.2.19.11 Частотомеры устойчивы к воздействию соляного (морского) тумана.~~

2.2.19.12 Частотомеры сохраняют работоспособность при воздействии электростатических разрядов с амплитудой напряжения 8 кВ.

2.2.19.13 Частотомеры устойчивы к нагреванию.

2.2.19.14 Частотомеры устойчивы к радиопомехам в соответствии с п.10.6.3 ч. IV Пр РС/ТН.

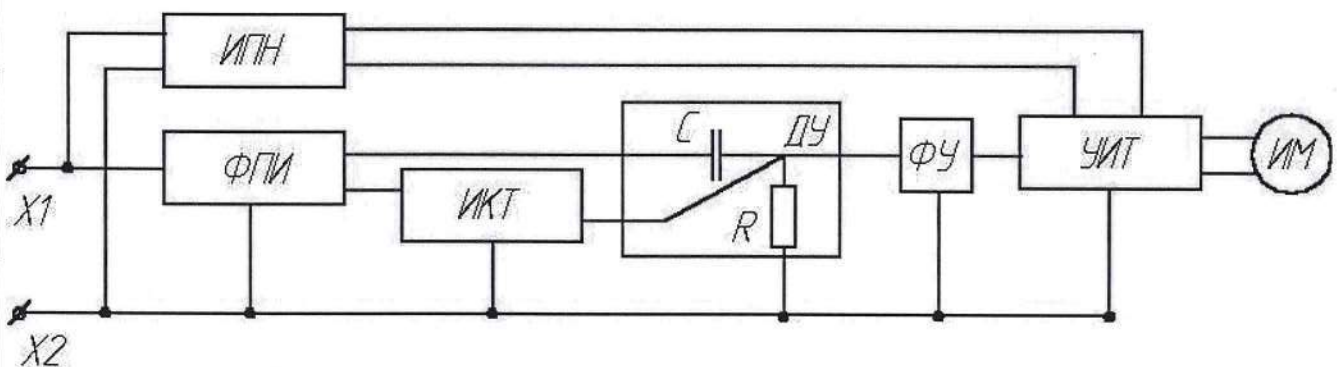
2.2.19.15 Частотомеры обладают устойчивостью к электромагнитным помехам в соответствии с п. 10.6.4 части IV “Правил технического наблюдения за постройкой судов и изготовлением материалов и изделий для судов”.

2.3 Устройство и работа

2.3.1 Частотомеры представляют собой щитовые приборы, состоящие из стрелочного прибора магнитоэлектрической системы и электронного преобразователя входного сигнала в постоянный ток, размещенных в одном корпусе.

2.3.2 Измерительный механизм стрелочного прибора состоит из магнитной системы (обоймы, магнитопровода), отсчетного устройства (шкалы, указателя) и подвижной части на кернах.

2.3.3 Структурная схема частотомера приведена на рисунке 1.



ИПН – источник питающего напряжения.
 ФПИ – формирователь прямоугольных импульсов.
 ИКТ – источник компенсационного тока.
 ДУ – дифференцирующее устройство.
 ФУ – фильтрующее устройство.
 УИТ – управляемый источник тока.

Рисунок 1 – Структурная схема частотомера

Инв. № подл.	Подп. и дата	Взам. инв. №	Инв. № дубл.	Подп. и дата
10.2094	Севр 09.09.16			
Изм	Лист	№ докум.	Подп.	Дата
	Нов	ПЧ.24-2016 Севр		
ОПЧ.140.288				Лист
				56

В основу частотомера положен метод заряда – разряда конденсатора за каждый период колебаний измеряемой частоты.

На вход частотомера поступает сигнал синусоидальной формы, соответствующий по частоте и амплитуде исполнению частотомера. Этот сигнал в источнике питающего напряжения ИПН преобразуется в постоянное напряжение, служащее для питания активных элементов схемы УИТ.

Одновременно входной сигнал поступает на формирователь прямоугольных импульсов ФПИ, в котором формируются прямоугольные импульсы положительной и отрицательной полярности с частотой следования входного сигнала.

Импульсы с выхода формирователя поступают на вход дифференцирующего устройства ДУ, что приводит к перезаряду конденсатора С. Зарядный ток конденсатора, пропорциональный измеряемой частоте, фиксируется в виде соответствующего напряжения на сопротивлении R дифференцирующей цепи.

Также в схеме ДУ обеспечивается компенсация составляющей тока, пропорциональной частоте измеряемого сигнала в начале диапазона измерения. Указанный ток формируется схемой источника компенсационного тока ИКТ, питание которой осуществляется импульсами отрицательной полярности, которые вырабатываются ФПИ. Постоянная составляющая напряжения с выхода ДУ, выделенная фильтрующим устройством ФУ, управляет выходным током управляемого источника тока УИТ, к которому подключен измерительный механизм с током полного отклонения 2 мА.

Ток измерительного механизма, пропорциональный требуемому диапазону измерения частотомера, обеспечивается разностью токов частотно-зависимой конденсаторной и компенсационной цепей частотомера.

В левой части шкалы частотомера нанесена точка, которая является механическим нулем. Измерение частоты между вышеуказанной точкой и начальной отметкой диапазона измерений не производится.

Инд. № подл.	Подп. и дата	Взам. инв. №	Инв. № дубл.	Подп. и дата
10 26 91	Л. С. Ожог			

Изм	Лист	№ докум.	Подп.	Дата	ОПЧ.140.288	Лист
						6

2.4 Комплектность


2.4.1 В комплект поставки входят:

- частотомер - 1 шт.;
для Ц42307; - гайки, шайбы, скобы, кронштейны и шпильки для Ц42306,
- гайки, шайбы, скобы *(для Ц42306)* для крепления частотомера к щиту и подключения в электрическую сеть;
- паспорт - 1 экз;
- руководство по эксплуатации на партию частотомеров (по согласованию с заказчиком) - 1 экз.

Примечание – Измерительные трансформаторы напряжения в комплект поставки не входят.

2.5 Маркирование и пломбирование

2.5.1 На каждый частотомер наносятся следующие надписи и обозначения.:

- обозначение единицы измеряемой величины;
- обозначение класса точности;
- обозначение типа частотомера;
- обозначение переменного тока;
- обозначение магнитоэлектрической системы с электронным устройством в измерительной цепи;
- номинальное напряжение ;
- обозначение испытательного напряжения изоляции;
- обозначение нормального положения;
- обозначение корректора; *для Ц42307*
- месяц и год изготовления;
- порядковый номер по системе нумерации изготовителя *для Ц42306,*
- ~~обозначение исполнения "М2", порядковый номер частотомера по системе нумерации изготовителя, изготавливаемых для эксплуатации на морских судах.~~
- символ  (для частотомера на номинальное напряжение 100 В).

Обозначение знака утверждения типа средств измерений наносится на паспорт.

Инв. № подл.	Подп. и дата	Взам. инв. №	Инв. № дубл.	Подп. и дата
№ 2691	11.05.2005			
Изм	Лист	№ докум.	Подп.	Дата
ОПЧ.140.288				Лист
				7

Частотомеры, изготавливаемые для эксплуатации в условиях общеклиматического исполнения, дополнительно имеют обозначение исполнения «О 4.1» в составе условного обозначения типа частотомера.

2.5.2 Частотомеры, прошедшие приемо-сдаточные испытания (первичную поверку) предприятия-изготовителя, имеют оттиск поверительного клейма на правой стороне корпуса частотомера (вид сзади) и в паспорте.

2.6 Упаковка

2.6.1 Упаковка частотомеров производится в потребительскую ^{упаковку} тару из гофрированного картона. (7)

2.6.2 Частотомеры не подвергаются консервации.

2.6.3 В качестве транспортной ^{упаковки} тары применяются ящики из листовых древесных материалов по ГОСТ 5959-80. (10)

3 РАЗМЕЩЕНИЕ И МОНТАЖ

3.1 Частотомеры предназначены для утопленного монтажа на вертикальных и горизонтальных панелях (щитах), изготовленных как из магнитных, так и немагнитных материалов. Габаритные размеры и вырез в щите для крепления частотомера приведены в приложении А.

3.2 Монтаж частотомеров должен быть произведен тщательно, без перекосов. Крепление частотомеров на панели должно быть жестким и не создавать дополнительных нагрузок. *Монтаж приборов рекомендуется производить со смещением оси симметрии прибора и выреза в щите, избегая касания стекла.* (7)

3.3 Частотомеры при монтаже следует располагать вдали от источников сильных магнитных полей с индукцией выше 0,4 кА/м. (7)

3.4. Для подавления высокочастотных помех при монтаже частотомеров рекомендуется использовать ферритовые фильтры. Ферритовые фильтры надевать на кабели вблизи от клемм подключения к измерительным цепям частотомеров. (7)

4 УКАЗАНИЕ ПО ПОВЕРКЕ

4.1 Поверка частотомеров производится в соответствии с требованиями технических условий ТУ 25-7504.181-2005 и ГОСТ 8.422-81.

Инв. № подл. 10 2651	Подп. и дата И.И.С.С.С.	Взам. инв. №	Инв. № дубл.	Подп. и дата	ОПЧ.140.288					Лист
					Изм	Лист	№ докум.	Подп.	Дата	8

Межповерочный интервал - 3 года.

~~4.2 Рекомендуемая периодичность поверки при 8- часовой среднесуточной наработке - 24 месяца, при 16- часовой наработке - 12 месяцев, при 24- часовой наработке - 6 месяцев.~~

5 ХРАНЕНИЕ

5.1 Частотомеры хранятся в потребительской ~~таре~~, в которой они поставляются предприятием-изготовителем, на стеллажах в сухих и чистых помещениях. ^{упаковке (10)}

В помещениях для хранения частотомеров содержание пыли, паров кислот и щелочей, агрессивных газов и других вредных примесей, вызывающих коррозию, не должно превышать содержание коррозионно-активных агентов для атмосферы типа I по ГОСТ 15150-69.

5.2 Хранение частотомеров до введения в эксплуатацию следует производить на складах в упаковке предприятия-изготовителя при температуре от плюс 5 до плюс 40 °С и относительной влажности 80 % при температуре плюс 25 °С.

Без упаковки частотомеры могут храниться при температуре окружающего воздуха от плюс 10 до плюс 35 °С и относительной влажности 80 % при температуре плюс 25 °С.

6 ТРАНСПОРТИРОВАНИЕ

6.1 Частотомеры могут транспортироваться всеми видами транспорта в крытых транспортных средствах. При транспортировании самолетом приборы должны быть размещены в отапливаемых герметизированных отсеках.

Частотомеры могут транспортироваться в диапазоне температур от минус 50 до плюс 50 °С и относительной влажности 95 % при температуре плюс 35 °С.

Инв. № подл.	Подп. и дата	Взам. инв. №	Инв. № дубл.	Подп. и дата
102691	17.08.08			
Изм	Лист	№ докум.	Подп.	Дата
ОПЧ.140.288				Лист
				9

Значения механических воздействий на частотомеры при транспортировании не должны превышать указанных в 2.2.15.

7 ГАРАНТИИ ИЗГОТОВИТЕЛЯ

7.1 Изготовитель гарантирует соответствие частотомера требованиям технических условий при соблюдении потребителем условий эксплуатации, хранения, транспортирования и монтажа.

7.2 Гарантийный срок хранения – 12 месяцев с момента изготовления частотомеров. Гарантийный срок эксплуатации – 18 месяцев со дня ввода частотомеров в эксплуатацию.

8 УТИЛИЗАЦИЯ

Частотомеры не представляют опасности для жизни, здоровья людей и окружающей среды после окончания срока эксплуатации и подлежат утилизации по технологии, принятой на предприятии, эксплуатирующем эти частотомеры.

Инв. № подл. 10.2691	Подп. и дата А.С.О.С.О.С.	Взам. инв. №	Инв. № дубл.	Подп. и дата	ОПЧ.140.288					Лист
					Изм	Лист	№ докум.	Подп.	Дата	10

ПРИЛОЖЕНИЕ А
(обязательное)

Габаритные размеры и вырез в щите для крепления приборов Ц42306

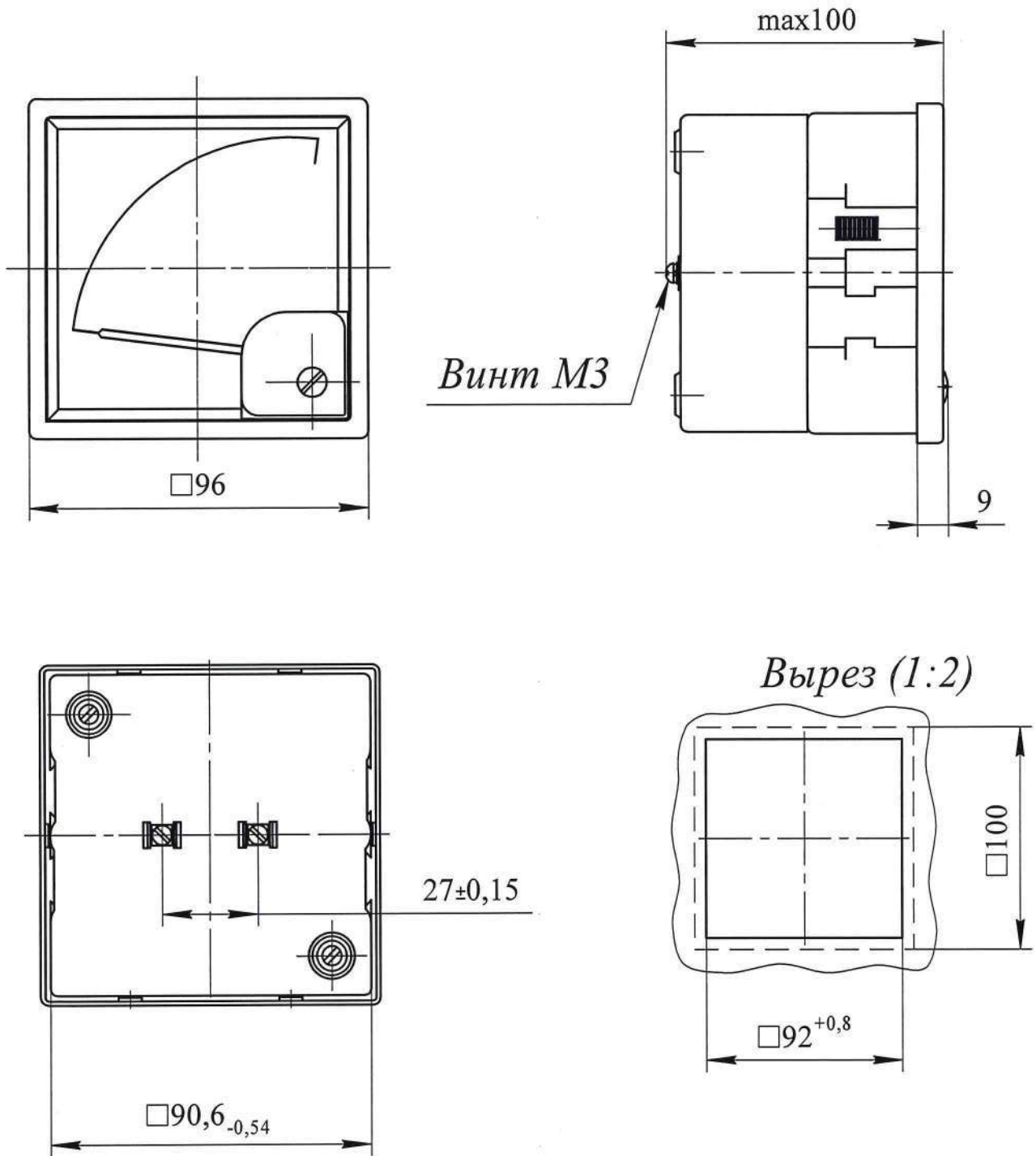


Рисунок А.1- Габаритные размеры частотомера Ц42306 ваттметров и варметров

Инв. № подл.	Подп. и дата	Взам. инв. №	Инв. № дубл.	Подп. и дата
10.2654	Суря 18.01.12			

3	Зом	ПЧ.140.288-12	Суря	18.08.12
Изм.	Лист	№ докум.	Подп.	Дата

ОПЧ.140.288

Лист
11

Габаритные размеры и вырез в щите для крепления частотомера Ц42307

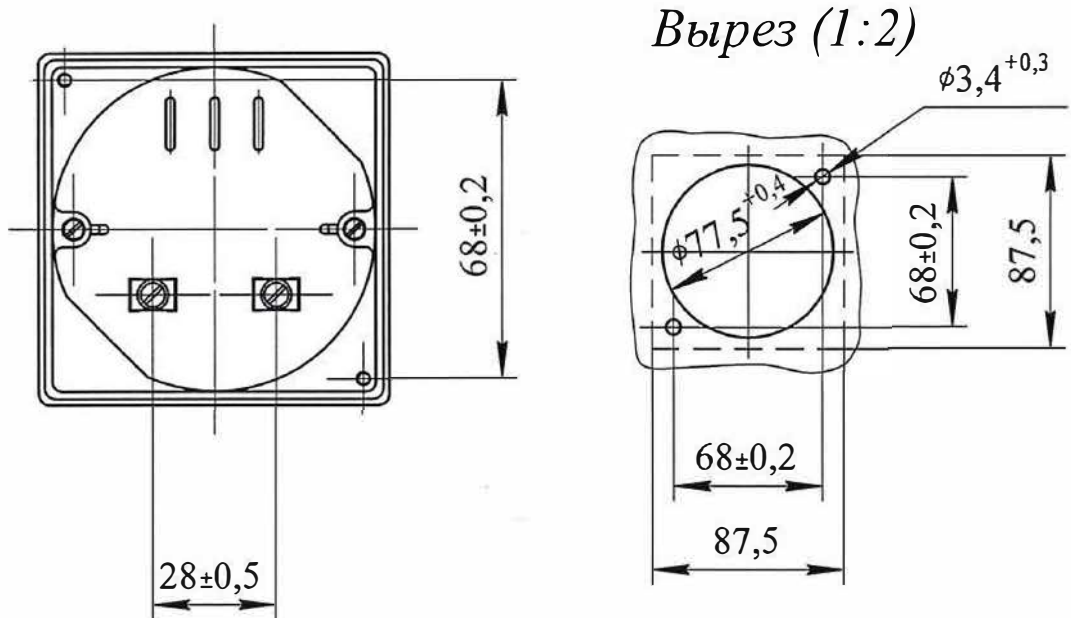
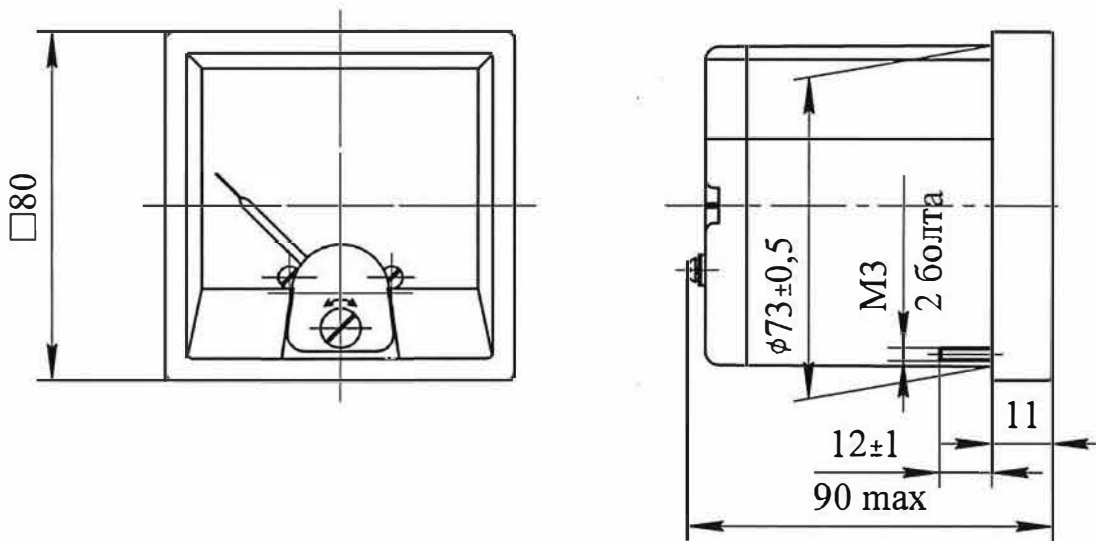


Рисунок А.2- Габаритные размеры частотомера Ц42307

Инд. № подл.	Подп. и дата	Взам. инв. №	Инд. № дцкл.	Подп. и дата
10.269-1	Сул. 16.08.12			

3	Зам	ПЧ.140.288-12	Дол	15.08.12
Изм.	Лист	№ док.	Подп.	Дата

ОПЧ.140.288

ЗАКАЗАТЬ

Лист
12